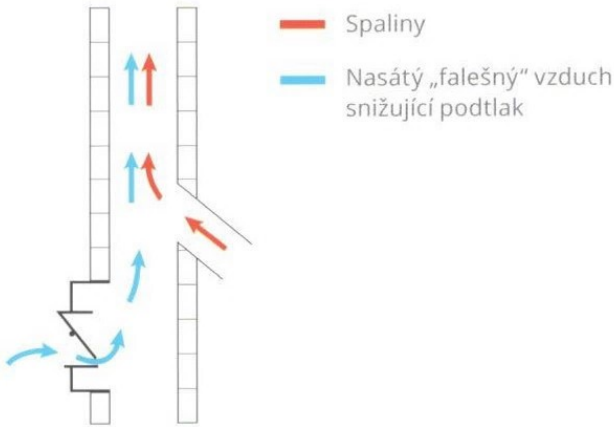


Základní pravidla pro dimenzování komínů

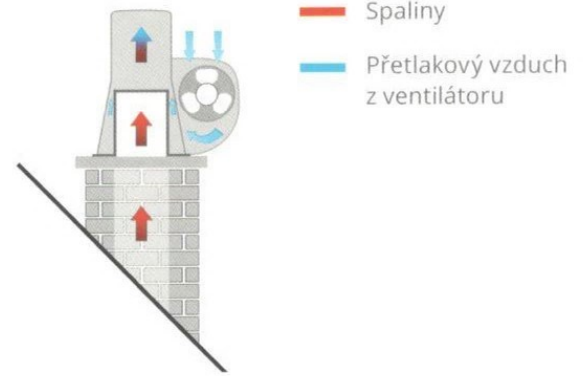
Jak na vysoký komínový tah

Pokud má Váš komín moc velký tah, existují nástroje, jak si s ním poradit. Speciální klapka, která se dá na komín dodatečně namontovat, pouští do komína studený vzduch. Ochlazením spalin snižuje komínový tah a navíc jej stabilizuje na konstantní hodnotě.



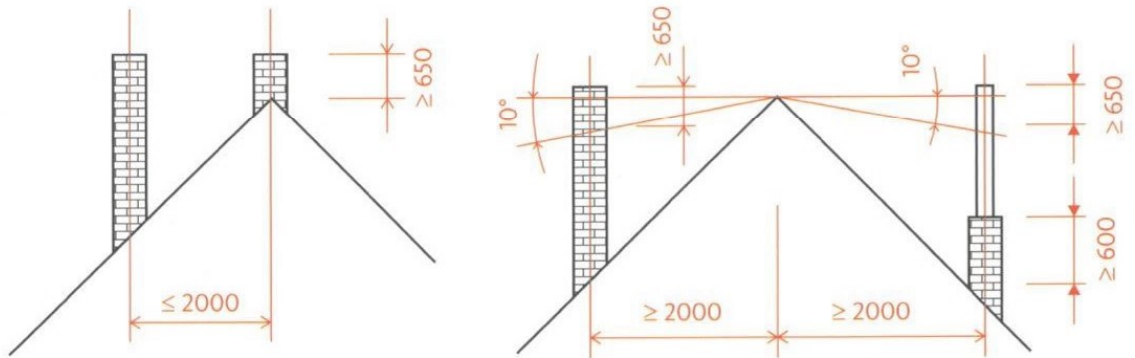
Jak na nízký komínový tah

Pokud má Váš komín naopak nízký tah a Vám prostředí neumožňuje komín zvyšovat, existuje skvělé řešení ve formě komínového ventilátoru. Ten se umístí na hlavu komína a pomůže nám vytahovat spaliny. Naše komínové ventilátory mají jedinečnou konstrukci, kdy motor s lopatkami ventilátoru je umístěn bokem od spalinové cesty. Tím neblokuje komín v případě výpadku elektrické energie.

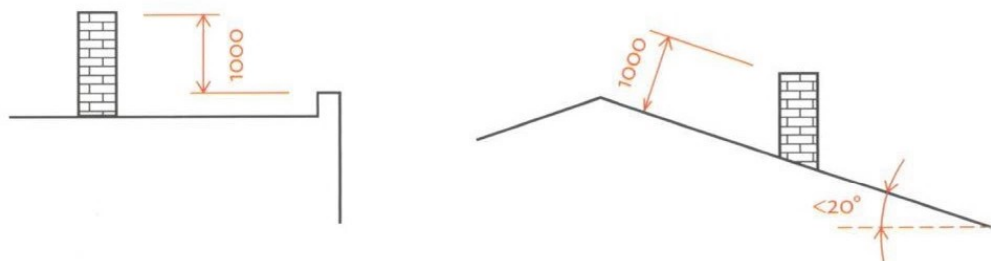


Normované vyústění komínů nad střechu a vzdálenost od sousedních objektů

Způsob vyústění komínů nad šikmou střechou rozměry v mm



Výška komína nad plochou střechou rozměry v mm



Výška komína u nástavby na ploché střeše a vzhledem k sousední budově rozměry v mm

